



Tekne Atıksu Arıtım Üniteleri Su Aygırı Serisi

*Teknelerde toplama tankında biriken atıksu maceratörü ile üniteye basılır.

*Üniteler otomatik olarak, Elektrokatalitik (EC) teknolojisi ile atıksuyu arıtır.

*Firmamız Atıksu Arıtma Üniteleri, Dünya Sağlık Teşkilatının şartlarına uygun arıtma yapar.

*Elektrokatalitik arıtmada deniz suyunun tuzundan faydalanılarak yapılan tuz elektrolizi ile değişik kimyasal reaksiyonlar sonucunda tüm organik maddeler eridiğinden ve geriye sadece tuz ve su kaldığından su arıtmakta ve denize deşarj yapılabilmektedir.

*Arıtmadan sonra aktif çamur kalmadığından çamur atığı problemi ortadan kalkmaktadır.

*Sistem sürekli arıtma metoduna göre çalıştığından, atık için ön toplama deposuna ihtiyaç yoktur. Maceratörün bastığı su direkt reaksiyon kabına alınmaktadır.

*Arıtılmış su da taşma ile denize verilmektedir.

Avantajları:

*Deniz suyu teknenin tuvalet rezervuarlarına verilerek Elektroliz için gerekli denizsuyu buradan alınırken, temiz su sarfiyatı da yarıya düşer. (Ancak mevcut sistem de rezervuarlara kullanma suyu verilmiş ise, Üniteye ayrıca deniz suyu beslemesi yapılacaktır. Aşağıdaki bağlantı şemalarına bakınız.)

*Katı atık kalmamaktadır. Dolayısı ile atıksudaki mikroorganizmalar yok olmaktadır.

*Bakımı çok kolaydır. Sistemde biyolojik ortam yaratılmamaktadır.

*Hiçbir kimyasal ve temizleyici madde kullanılmamaktadır.



ELEKTROKATALİTİK ÜNİTE GÖRÜNÜŞÜ

Standart Ünite Özellikleri:

*Elektrokatalitik Ünitesi

*Reaksiyon kabı

*Arıtılmış su bekleme bölümü

*Dalgıç Atıksu Pompası

*Elektroliz ve Kontrol Panosu

* Voltaj: 12-24 VDC

*Malzeme: Cam Takviyeli Polyester

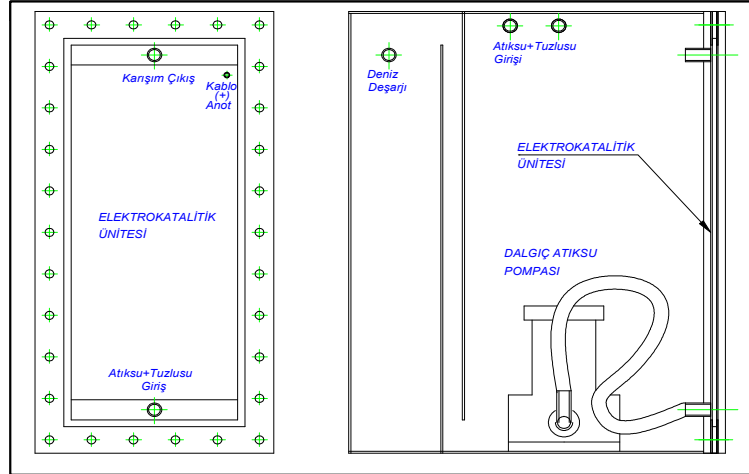
Opsiyonel Ekipman:

* Maceratör

* Dalgıç Maceratörlü Atık Tankı

*Deniz Suyu Hidroforu

ELEKTROKATALİTİK ÜNİTE ÖN VE YAN KESİT



Model	Birim	M26-01	M26-02	M26-03
Tekne İnsan sayısı	Kişi	2-7	8-14	15-21
Elektrokatalitik Ünite Sayısı	Adet	1	2	3
Maksimum Atıksu Miktarı	Litre/gün	1400	2800	4200
Gerekli Güç (12/24 VDC)	Watt	400	800	1200
Yüksekliği	mm	660	660	660
Eni	mm	330	660	990
Derinliği	mm	500	500	500
Boş Ağırlığı	kg	35	70	105

Not: *Firmamız tekne özelliğine göre boyut değişikliği yapabilir.

*21 kişi taşıma kapasitesinden daha büyük Tekneler için bizi arayınız.

MİS Makina, İnşaat, Sanayi Ltd. Şti.

Merkez Adres/Address: Bilkent 1, E5 Blok D:9 Bilkent / Ankara / Turkey

Merkez Ofis: Tel: 0312-266 00 81, Mobil: Tel: 0533-275 06 53, e-mail: bedizergin@misindustry.com

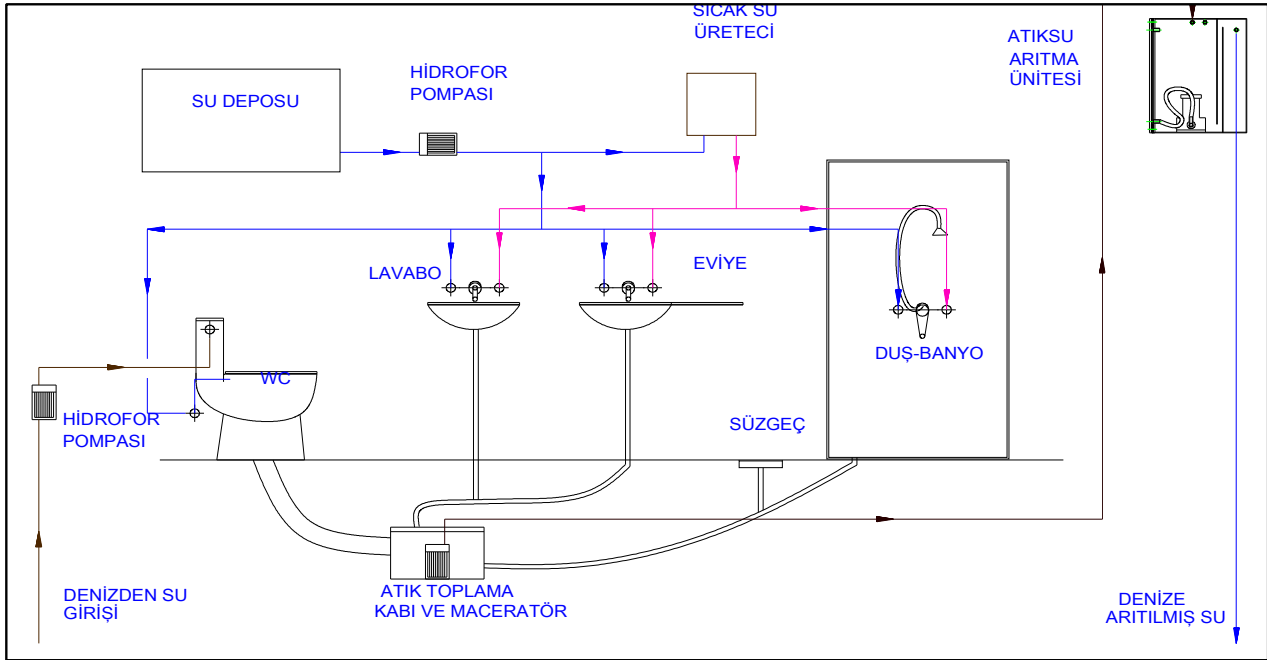
Bodrum Ofis: Erkan Kızıllakşam - Tel: 0530-419 31 77 / 0545-361 51 29, e-mail: erkan@misindustry.com

İmalat: Tel: 00-90-312-395 13 55, Fax: 00-90-394 38 49, e-mail: info@misindustry.com

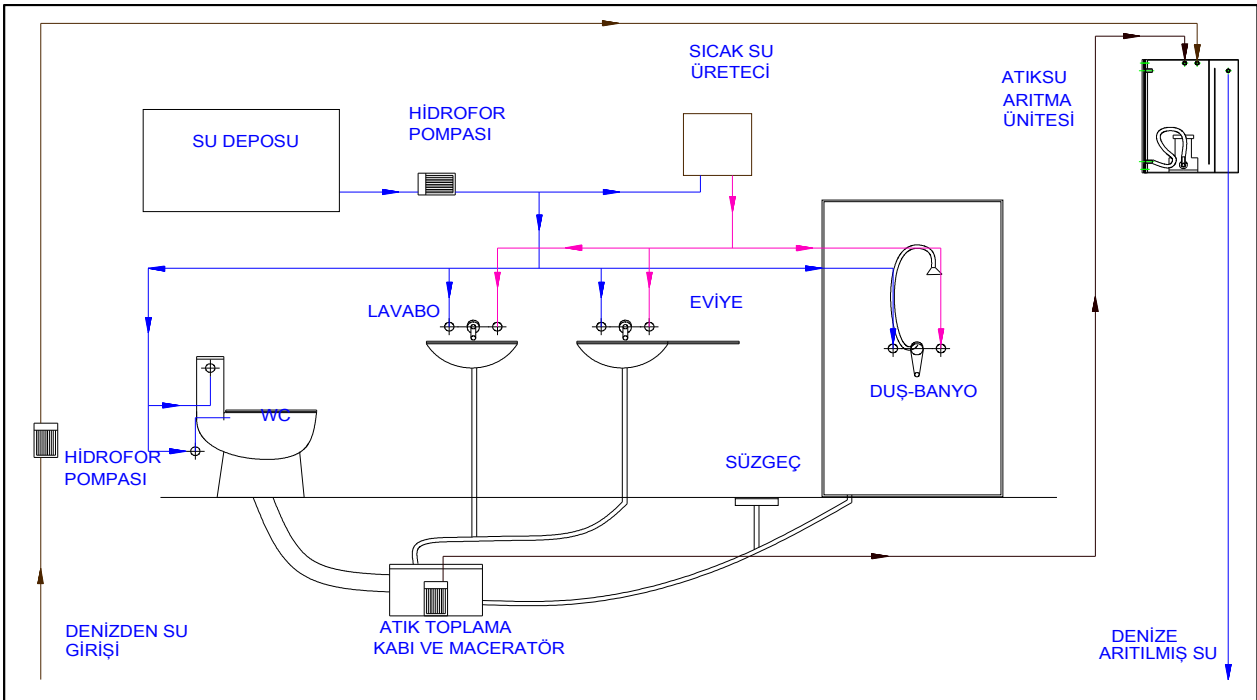
TEKNE SU VE ATIKSU BAĞLANTI SİSTEMİ

Alternatif-1: Bu sistemde Deniz suyu teknedeki Tuvaletlerin rezervuarlarına verilerek, kullanma suyundan yarıyariya tasarruf sağlanırken, Elektrokatalitik Arıtma sistemine gerekli deniz suyu da verilmiş olur.

Yeni yapım teknelerde firmamız bu metodu önerirken, mevcut teknelere Atıksu arıtma ilavesi yapılırken rezervuarlara kullanma suyu bağlı ise, deniz suyu bağlantı tadilatı yapılmasını da önermekteyiz.



Alternatif-2: Bu sistemde Deniz suyu Elektrokatalitik sistemin reaksiyon kabına bağlanmakta Tuvaletlerin rezervuarlarına kullanma suyundan bağlantı gelmektedir. Teknede bağlı olan sistem böyleyse kullanılır.



*Teknede Atıksu Maceratörü yok ise, mutlaka konulacak, Reaksiyon kabına atıksu maceratörde paralanarak basılacaktır. En güzel sistem Atık toplama kaplı, kendinden maceratörlü hazır ünitelerin kullanılmasıdır.

*Firmamız istendiği takdirde komple sistem montajına da teklif verebilir.

MİS Makina, İnşaat, Sanayi Ltd. Şti.

Merkez Adres/Address: Bilkent 1, E5 Blok D:9 Bilkent / Ankara / Turkey

Merkez Ofis: Tel: 0312-266 00 81, Mobil: Tel: 0533-275 06 53, e-mail: bedizergin@misindustry.com

Bodrum Ofis: Erkan Kızıllaşam - Tel: 0530-419 31 77 / 0545-361 51 29, e-mail: erkan@misindustry.com

İmalat: Tel: 00-90-312-395 13 55, Fax: 00-90-394 38 49, e-mail: info@misindustry.com