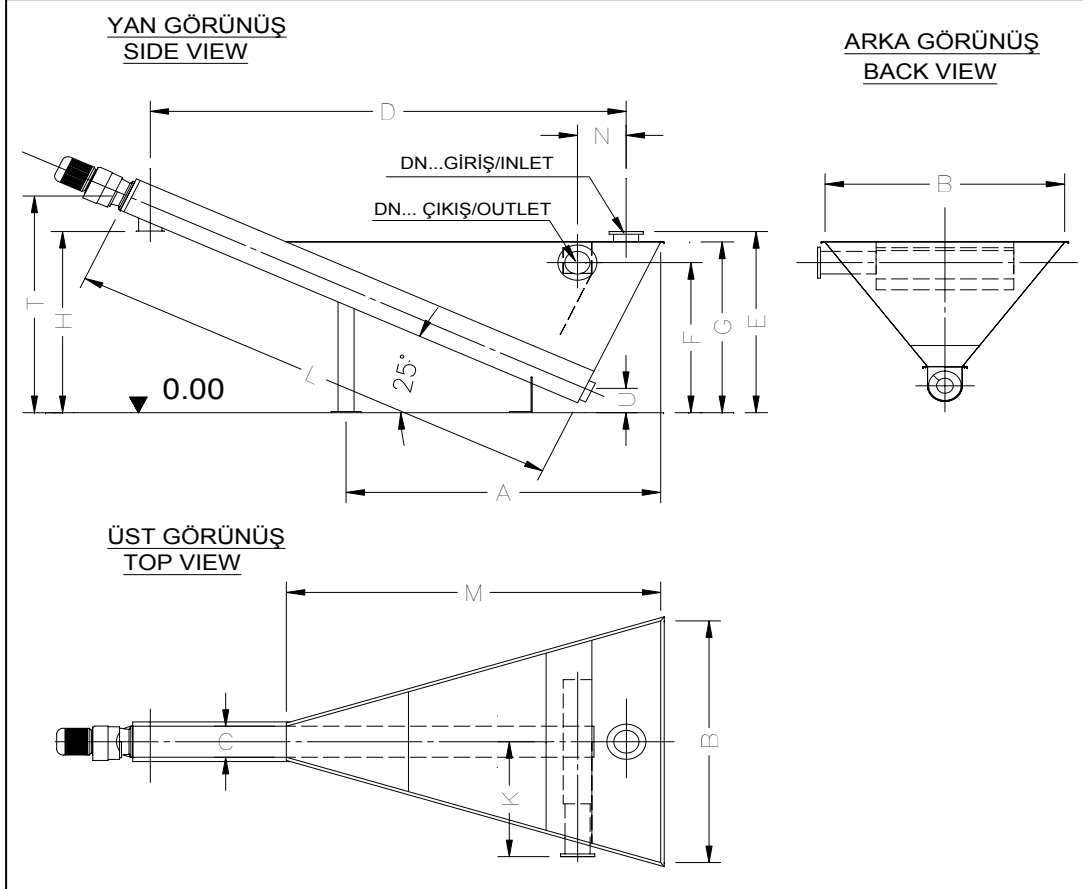




MİS Makina, İnşaat, Sanayi Ltd. Şti.

Kum Ayırıcı



AMAÇ:

Kum Ayırıcılar, % 0,5 - 1,5 konsantrasyonundaki kumlu Atıksudan kumu ayırmak amacı için kullanılır. Kum tutma havuzlarında gezer köprüye monte edilen pompa ile basılan kumlu Atıksu üstten kum ayırıcıya girer, helis dibе çöken kumu yukarı taşıırken, kumdan arıtılmış su haznenin yanından alınarak drenaja veya havuza geri verilir. Tutulan Kum Konteyner, Band konveyör gibi elemanlarca uzaklaştırılır.

KUM AYIRICI MÜŞTEREK ÖZELLİKLERİ:

Eğim Açısı:	25°
Gövde Malzemesi:	AISI304
Ayak Malzemesi:	St37
Ayak Kaplaması:	Poliüretan
Helis Yatağı Malzemesi:	HDPE 1000
Helis Malzemesi:	SIS2172 (St52-3)
Helis Tipi:	Şaftsız
Helis Et kalınlığı: Tip1/2/3	10/15/18 mm
Motor Koruma Sınıfı:	IP55
Motor Beslemesi:	3 Faz, 50 Hz
Motor Voltajı:	380/400 V
Rediktör Markası:	MİS
Rediktör Tipi:	Planet
Rediktör Tip No: Tip1/2/3	M25-10-4/5/6

TEKNİK ÖZELLİKLER

Mis Tip No	Maksimum Giriş Debisi m ³ /h	Hazne Hacmi m ³	Motor Gücü kW	Vida Devri d/d	Spiral Çapı mm	Spiral Hücre Boyu L mm	Hazne Boyu M mm	Ayak - Hazne Arası mesafesi A mm	Hazne Arka Eni B mm	Hazne Ön Eni (Kılıf iç çapı) C mm	Kum Dökülme- Su Giriş mesafesi D mm	Su Giriş - Çıkış eksenleri arası mesafesi N mm	K mm	Helis Ekseni Alt Yüksekliği U mm	Helis Ekseni Üst Yüksekliği T mm	Kum Dökülme Ağız Yüksekliği H mm	Su Giriş Yüksekliği E mm	Su Çıkış Yüksekliği F mm	Hazne Yüksekliği G mm	Su Giriş ve Çıkış Çapları DN	Kum Çıkış Çapı DN	Ağırlık kg
M09-01-1	36	0,71	0,37	6,10	135	3454	2699	2176	1830	150	3408	225	865	159,0	1620	1390	1450	1090	1290	100	100	760
M09-01-2	80	1,95	0,55	5,90	285	4392	3265	2742	2336	300	4142	425	1118	234,0	2092	1750	1810	1450	1650	200	200	1400
M09-01-3	100	2,94	0,75	5,90	360	5311	4092	3569	2336	375	5013	525	1118	271,5	2518	2138	2198	1838	2038	250	250	2300